

SEPARATOR BINARNY typ **As056**

- Przełącznik półprzewodnikowy
- Separacja galwaniczna obwodów wejścia i wyjścia
- Wąska obudowa 7 mm
- Sprężynowe zaciski
- Montaż na szynie TS35



PODSTAWOWE PARAMETRY TECHNICZNE :

Sygnal wejściowy:

Opcja „0”	nominalny	24 VDC
	dopuszczalny	15...36 VDC
	prąd wejściowy	8mA (dla 24VDC)
	pasmo przenoszenia	10kHz
	sygnal „0” logiczne	< 3,6 VDC
	sygnal „1” logiczne	> 14 VDC

Opcja „1”	nominalny	24 VAC
	dopuszczalny	16...36 VAC 22...48 VDC
	prąd wejściowy	8mA (dla 24VAC)
	pasmo przenoszenia	5Hz
	sygnal „0” logiczne	< 3,2 VAC
	sygnal „1” logiczne	> 15 VAC
	inne zakresy na zamówienie	

Sygnal wyjściowy:

typ sygnału	Triak
zakres napięcia	20...400VAC
zakres prądu obciążenia	0,1mA...1,5A
spadek napięcia triaka	<1,5V
załączenie w „zerze”	TAK

Napięcie izolacji 2,5kV

Sygnalizacja LED na panelu czołowym

Obudowa Listwowa TS35

Wymiary 7 x 57 x 91 mm

Zaciski sprężynowe

przekrój kabla 0,1...2,5 mm² (14 – 28 AWG)

Stopień ochrony obudowy IP 20

Warunki pracy

temperatura otoczenia 0...55 °C

wilgotność względna do 95%

Wymagania bezpieczeństwa PN-EN 61010-1:2002

Wymagania EMC PN-EN 61000-6-1

PN-EN 61000-6-3

PRZEZNACZENIE :

Separator binarny **As056** przeznaczony jest do oddzielenia galwanicznego obwodów wejścia i wyjścia lub zmiany standardów sygnałów binarnych w układach sterowania procesów przemysłowych. Separator **As056** znajduje zastosowanie przy sterowaniu np. grzałkami, stycznikami, itp.

Separator **As056** jest przystosowany do zabudowy na listwie TS35 w szafach sterowni lub szafkach obiektowych.

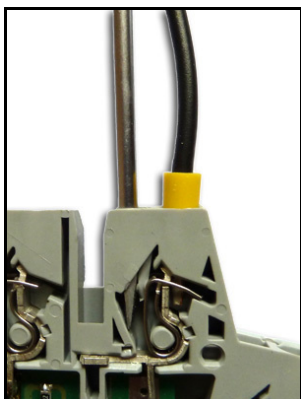
OPIS DZIAŁANIA :

Separator binarny **As056** przynosi dwustanowy sygnał wejściowy na wyjście typu triak. Podanie sygnału na wejście wymusza przepływ prądu obciążenia przez triak.

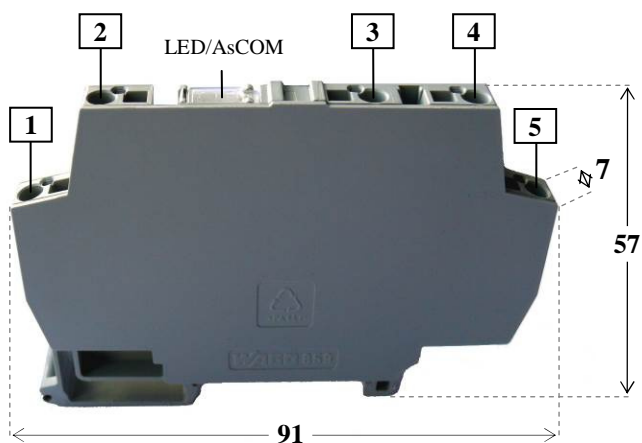
Świecenie zielonej diody LED świadczy o podaniu napięcia na wejście oraz o sprawności separatora.

PODŁĄCZENIE KABLI:

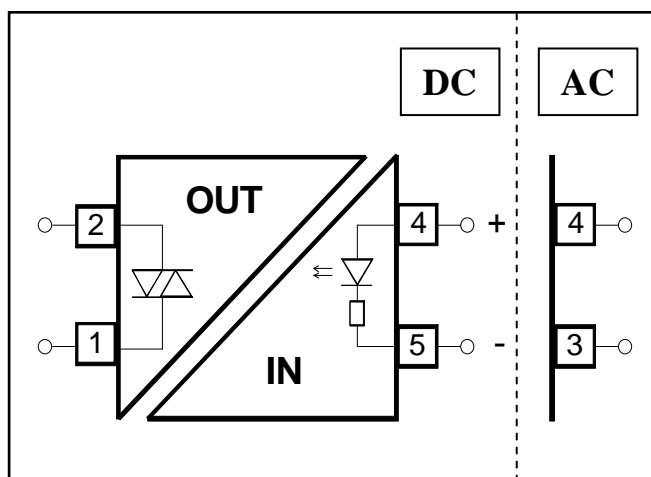
Separator wyposażony jest w zaciski sprężynowe umożliwiające podłączenie kabli w zakresie od 0,1 mm² do 2,5 mm². Kabel należy odizolować na długości 5 ... 6 mm. Sposób podłączania kabli przedstawiono na rys 1.



Rys. 1) Sposób podłączania kabli



Rys. 3) Obudowa i zaciski separatora



Rys. 2) Sposób podłączenia sygnałów

SPOSÓB ZAMAWIANIA : Separator binarny As056 - X

zakres sygnału wejściowego:

24VDC - 0,
24VAC - 1,
inny wg zamówienia - 2

PRZYKŁAD ZAMÓWIENIA :

Separator binarny typ As056-0 - sygnał wejściowy 24 VDC:

Na wszystkie wyroby udzielamy 24 miesięcznej gwarancji.

Produkcja i dystrybucja:

aster-eu

04 – 676 Warszawa ul. Pokrzywowa 8B tel. +48 607 133 373 ; tel./fax. 22 769 74 51

biuro@aster-eu.pl

www.aster-eu.pl

Producent zastrzega sobie możliwość dokonywania zmian w wyrobie

Wyd. 1/2016